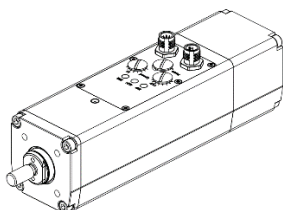




Scheda tecnica CTC-060



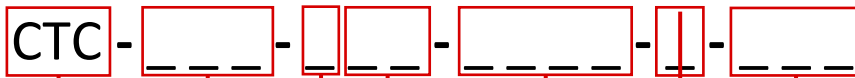
Dimensioni		CTC-60	
Comando / Parametrizzazione		 IO-Link / digital I/O es. posizionamento applicazioni / es.semplice sollevamento	
Impostazione forza & velocità		 IO-Link / pannello di comando	
Corsa	[mm]	100, 150, 200, 250, 300,400, 500, 600, 800	
Passo del mandrino	[mm/rev]	5	10
Max. forza di avanzamento (punta)	[N]	800	400
Max. forza di avanzamento(funz. continuo)	[N]	400	200
Max. velocità nel funzionamento 24V nel funzionamento 48V		150 300	300 600
Max. accelerazione		15	15
Precisione del posizionamento	[mm]	+/- 0.1mm	
Precisione di ripetibilità	[mm]	+/- 0.02mm	
Tipo mandrino		vite a sfere	
Posizione di montaggio		qualsiasi	
Filetto dell'asta del pistone		M10 x 1.25 fuori / M6 dentro / piastra finale	
Temperatura ambiente	[°C]	0...+40	
Nota sulla temperatura ambiente		Con temperature ambientali superiori ai 25° C, ci si deve aspettare una riduzione delle prestazioni.	
Temperatura di conservazione	[°C]	-20...+60	
Grado di protezione		IP65 secondo EN 60529 (AT a un punto morto)	
Umidità relativa	[%]	0...90 (non-condensante)	
Tipo di motore		servomotore sincrono	
Sensore di posizione del rotore		assoluto, singolo giro, 12bit	
Dispositivo anti-rotazione		guida di scorrim. (nessuna coppia di torsione est.)	
Marcatura CE (vedi dichiarazione di conformità)		In conformità a EU-RoHS-RL	
		In conformità alla Direttiva EU EMV	

Connettori, segnali, comando		
Visualizzazione dello stato		3x LED
Interfaccia di alimentazione, tipo di connessione		4 , M12x1, T EN 61076-2-111
Circuito di potenza a tensione nominale	[V DC]	24 - 48
Potenza corrente nominale	[A]	5
Max. potenza corrente assorbita	[A]	10
Interfaccia segnale, tipo di connessione		spina a 8 poli, M12x1, codificata A conforme EN 61076-2-101
Campo operativo ingresso segnale	[V DC]	24
Fluttuazioni di tensione accettabili	%	+/- 15
Max. corrente uscite di segnali digitali	[mA]	100 / output
Estensione	3	estendere, ritrarre, insegnare
Estensione	3	esteso, ritratto, pronto
#caratteristiche ingresso segnale		non isolato galvanicamente
Max. distanza	[m]	20, per ingressi e uscite
y scite logiche di commutazione		push-pull
/V		commutazione positiva
kiferimento	estensione	arresto fisso interno / arresto esterno
	in corsa	arresto fisso interno / arresto esterno

Peso (+/- 10%)		
W 100 mm	[g]	1600
Per 10mm	[g]	45
/10mm	[g]	5.85

Materiali	
Corpo	alluminio anodizzato incolore
uubo di spinta	alluminio anodizzato duro
Guarnizione	NBR / EPDM
Chiusura	acciaio inossidabile
Parti	acciaio zincato
Dimensione	acciaio temperato
Adattamento del mandrino	acciaio per cuscinetti a sfera
#apertura manopole	acciaio inossidabile
Vite di lubrificazione	acciaio zincato
Zincatura	zinco nichelato
° alloggiamento, coperchio	alluminio anodizzato incolore

Chiave di configurazione



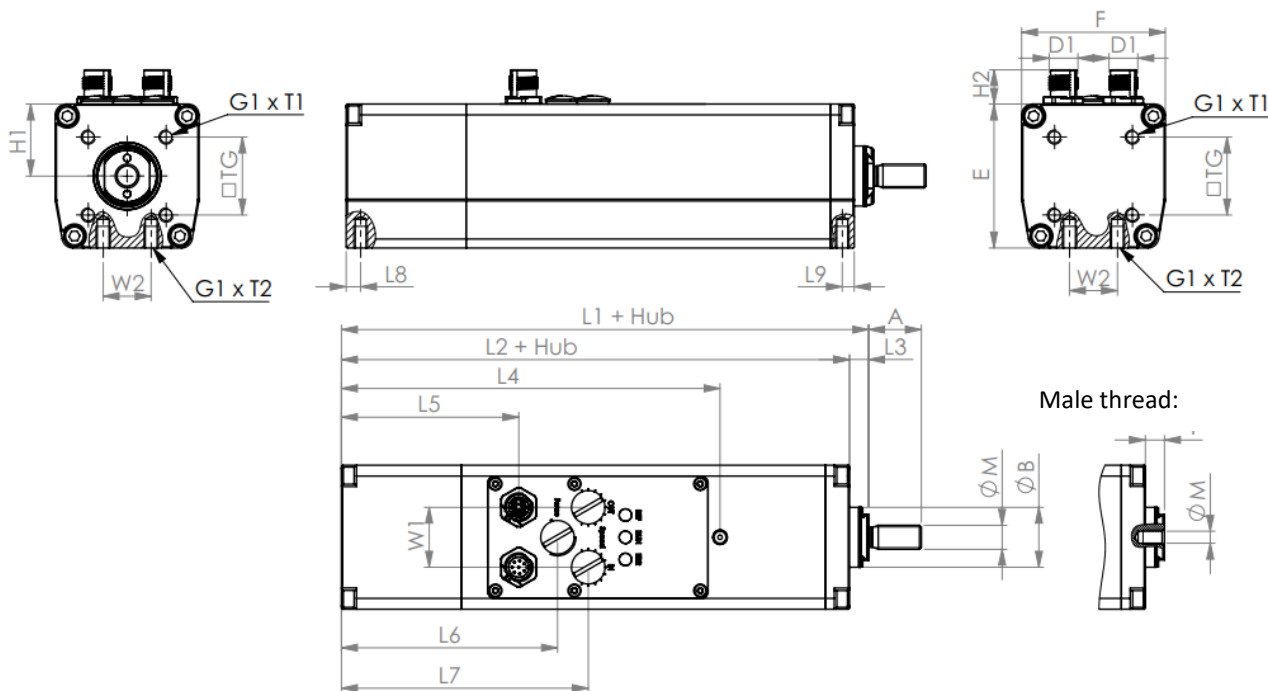
<p>Comando</p> <ul style="list-style-type: none"> • DIO: via digital IO-signals • IOL: via IO-Link- Interface* * Can also be operated via digital IO signals
<p>Thread type thrust tube</p> <ul style="list-style-type: none"> • A: male thread • I: female thread • V: anti-twist device (max. stroke: 300) • F: guidance(max. Hub: 300)
<p>Stroke length [mm]</p> <p>0100, 0150, 0200, 0250, 0300, 0400, 0500, 0600, 0800</p>
<p>Spindle pitch [mm]</p> <ul style="list-style-type: none"> • 5 • 10
<p>Spindle type</p> <ul style="list-style-type: none"> • K: ball screw • (G: sliding spindle)
<p>Size</p> <ul style="list-style-type: none"> • 060, ...
<p>Type</p> <ul style="list-style-type: none"> • CTC: Electric cylinder

Example: CTC-060-K10-0100-A-DIO

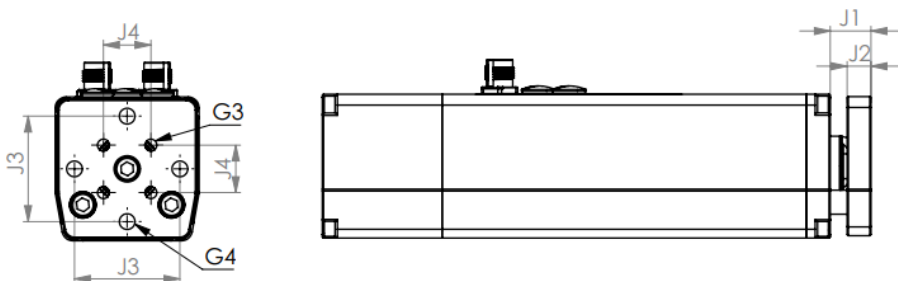
Dimensions

The basic dimensions are based on ISO 15552.

The connection and accessory dimensions fully comply with ISO 15552.



With anti-twist device:



	L1*	L2*	L3	L4	L5	L6	L7	L8	L9	H1	H2	D1
CTC-060	120	112	8	158	74	90	103	6	5	30	14.3	M12

	TG**	G1	T1	T2	A	B	E	F	I	M	W1	W2
CTC-060	32.5	M6	12	9	22	25	60	60	9	12	25	20

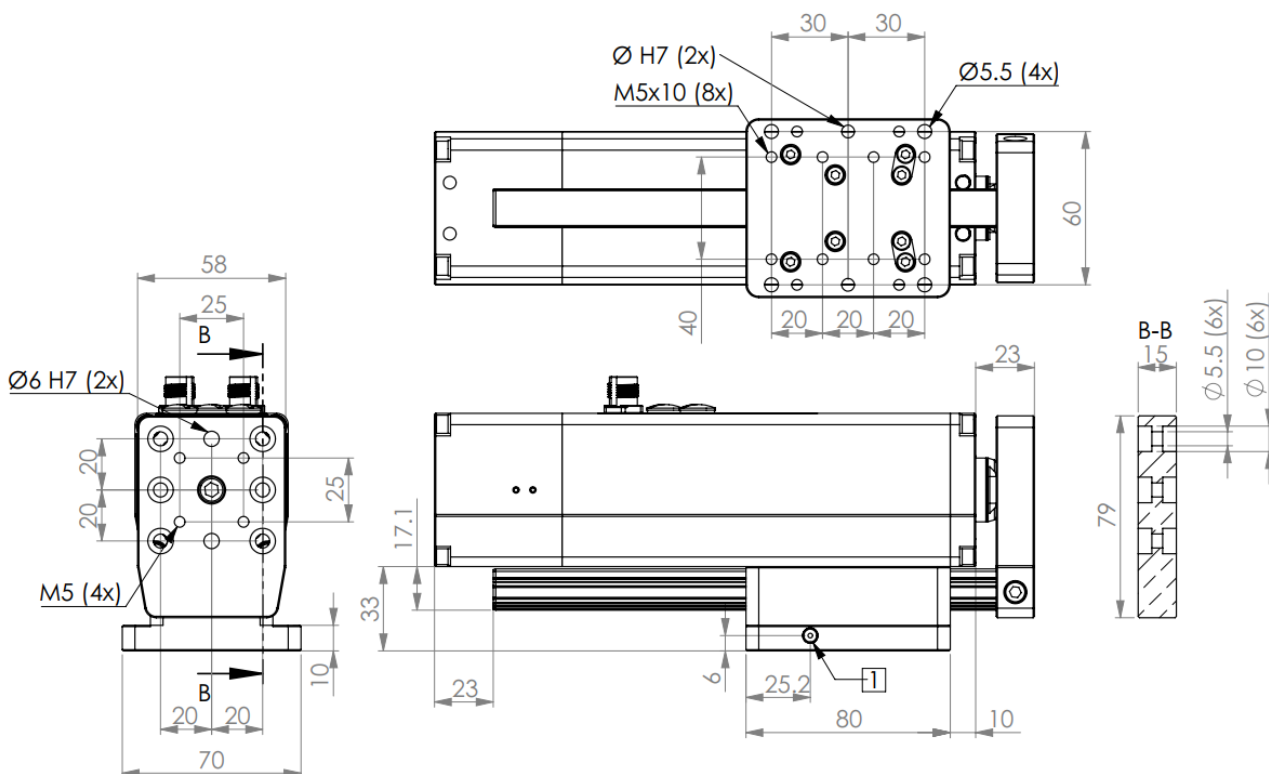
	J1	J2	J3	J4	J5	G3	G4
CTC-060	17	10	44	19.8	58	M6	6.6

All dimensions in mm.

* Stroke-dependent dimensions

** Thread for version with anti-rotation lock only on rear side of housing

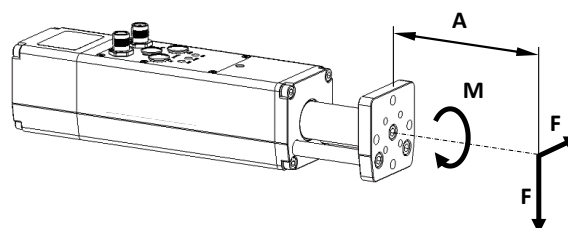
Supplementary dimensions for CTC-060-___-___-F



[1] Conical grease nipple for lubricating the guide (both sides)

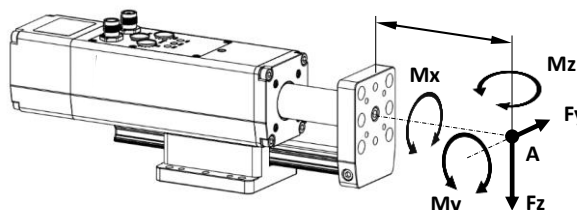
Permissible moment load M and transversal load F for CTC-060-___-___-V

Hub	F [N]	M [Nm]
100	29.96	1.26
150	12.45	0.75
200	6.31	0.54
250	3.63	0.45
300	2.28	0.40



Permissible moment load M and transversal load F for CTC-060-___-___-F

stroke	Fy [N]*	Fz [N]*	Mx [Nm]*	My [Nm]*	Mz [Nm]*
100	84.6	182.7	11.3	8.2	3.8
150	77.8	168.1	10.4	7.5	3.5
200	74.1	160.1	9.9	7.2	3.3
250	71.8	155.0	9.6	6.9	3.2
300	70.2	151.5	9.4	6.8	3.1



*The maximum permissible load applies in the retracted state and decreases with extended length. Detailed design according to diagrams in the operating instructions.