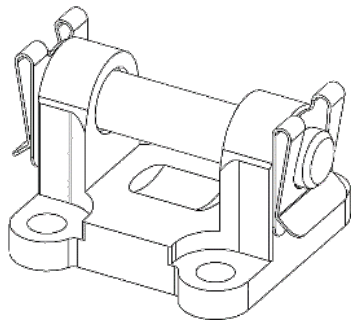
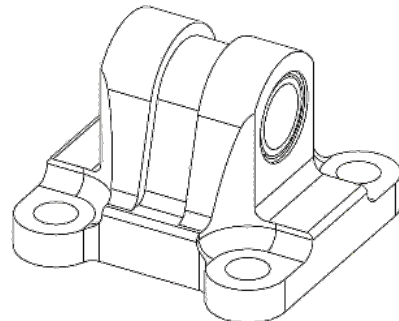


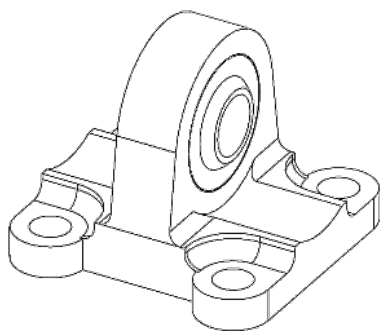
PARTI MECCANICHE



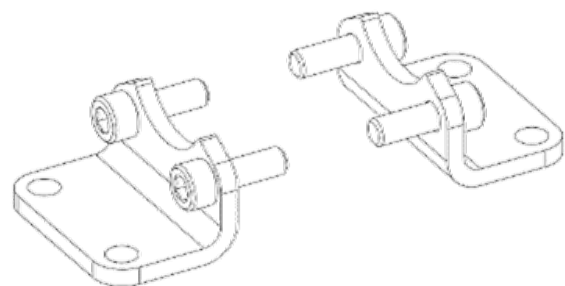
Attacco a forcella (MP2)
per CTC-60 / Ø32 ISO-cilindro: GB-MP2-3260



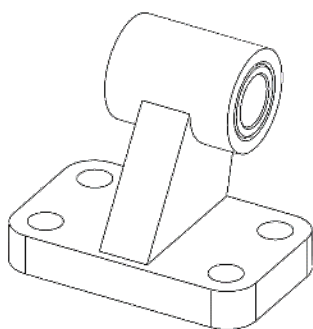
Cuscinetto di spinta (MP4)
per CTC-60 / Ø32 ISO-cilindro: GL-MP4-3260



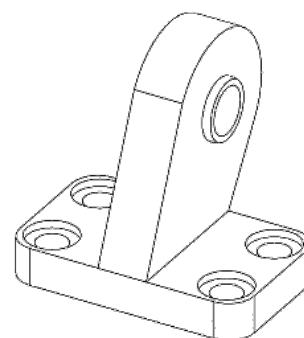
Cuscinetto di spinta con rotella sferica (MP6)
per CTC-60 / Ø32 ISO-cilindro: GL-MP6-3260



Fissaggio di base (MS1)
per CTC-60 / Ø32 ISO-cilindro: FB-MS1-3260

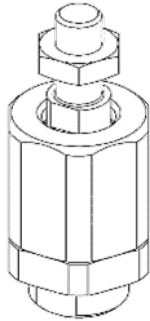


Cuscinetto di supporto con cuscinetto rigido (AB7)
per CTC-60 / Ø32 ISO-cilindro: LB-AB7-3260

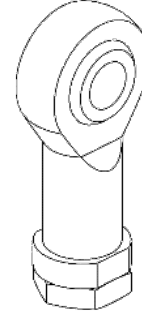


Cuscinetto di supporto con rotella
per CTC-60 / Ø32 ISO-cilindro: LB-GL-3260

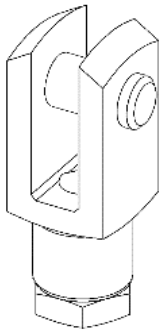
TUBI DI SPINTA



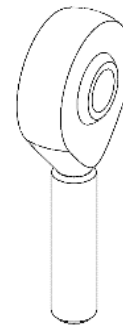
Attacco flessibile
per CTC-60 / Ø32 ISO-cilindro: FK-M10x1.25



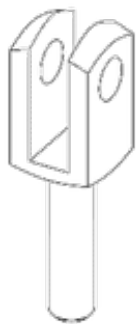
Testa della forcella con filettatura interna
per CTC-60 / Ø32 ISO-cilindro: GEK-AP6-M10x1.25



Testa della forcella con filettatura interna
per CTC-60 / Ø32 ISO-cilindro: GAK-AP2-M10x1.25

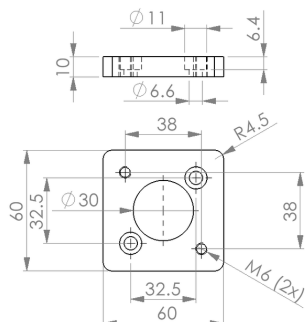


Testa della forcella con filettatura esterna
per CTC-60 / Ø32 ISO-cilindro: GEK-M6A

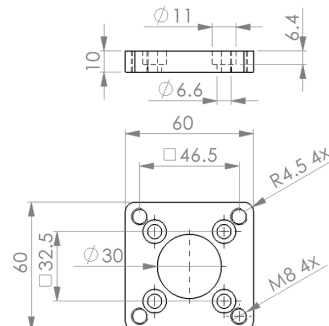


Testa della forcella con filettatura esterna
per CTC-60 / Ø32 ISO-cilindro: GEK-M6A

PIASTRE ADATTATRICI

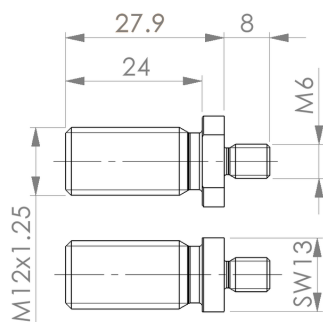


Piastra adattatrice
CTC-060 a P040
APL-060-P040

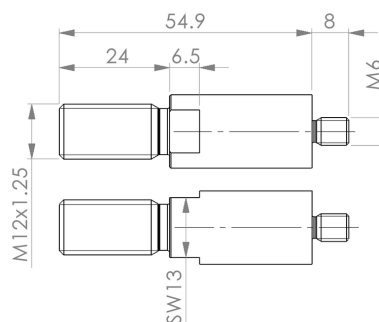


Piastra adattatrice
CTC-060 a P050
APL-060-P050

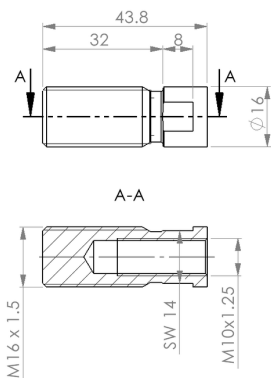
ADATTATORE - FILETTATURA



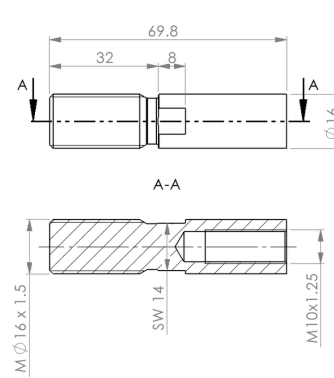
Adattatore- filettatura
CTC-060 su P040
GA-060-040-M12x1.25



Adattatore- filettatura
CTC-060 su P040 lungo
GA-060-040-M12x1.25-L



Adattatore- filettatura
CTC-060 su P050
GA-060-050-M16x1.5



Adattatore- filettatura
CTC-060 su P050 lungo
GA-060-050-M16x1.5-L

CAVI



**Cavo elettrico, codifica T
4 poli, M12, dritto**

5m: OEC-M12-T-4P-05m-00-NS
10m: OEC-M12-T-4P-10m-00-NS
20m: OEC-M12-T-4P-20m-00-NS



**Cavo elettrico, codifica T
4 poli, M12, curvo**

5m: OEC-M12-T-4P-05m-90-NS
10m: OEC-M12-T-4P-10m-90-NS
20m: OEC-M12-T-4P-20m-90-NS



**Cavo di segnale, codifica A
8 poli, M12, dritto**

5m: OEC-M12-A-8P-05m-00-SH
10m: OEC-M12-A-8P-10m-00-SH
20m: OEC-M12-A-8P-20m-00-SH



**Cavo di segnale, codifica A
8 poli, M12, curvo**

5m: OEC-M12-A-8P-05m-90-SH
10m: OEC-M12-A-8P-10m-90-SH
20m: OEC-M12-A-8P-20m-90-SH

24V/48V – CONVERTITORE CC-CC



- Sistema segnale
- 1-fase, 24V, 10A
- PSU-1PH-24V-10A



- Sistema segnale
- 1-fase, 24V, 20A
- PSU-1PH-24V-20A



- Sistema segnale
- 3-fasi, 24V, 20A
- PSU-3PH-24V-20A



- Sistema segnale
- 3-fasi, 24V, 40A
- PSU-3PH-24V-40A



- Sistema segnale
- 1-fase, 48V, 10A
- PSU-1PH-48V-10A

ALTRI ACCESSORI**Brake-Chopper**

- Tensione di esercizio: 16...50V
- Soglia di commutazione: 28 / 56 V (regolabile)

Brake-Chopper BCH**Filtro anti-interferenze**

- Corrente nominale 10A

Filtro a-interferenze GPEMIF-10°**Connettore**

- 5-poli, codifica A
- Tensione nominale: 60 V DC, 48V AC
- Corrente nominale: 4A

Connettore SV-M12-5P-A

UNITÀ DI CONTROLLO MANUALE MCU



Unità di controllo manuale (1 cavo)
Per una messa in servizio semplice con alimentazione esterna

- 3 micrometro (in, out, teaching)
- 3 LED (Pos IN, Pos OUT, pronto)
- 1 cavo (sistema del segnale)
- 24V unità di alimentazione compresa (0.5A)

MCU-3B-3LED-1C-24V-0.5°



Unità di controllo manuale (2 cavo)
Per scopi dimostrativi e test

- 3 micrometro (in, out, teaching)
- 3 LED (Pos IN, Pos OUT, pronto)
- 2 cavi (sistema di segnale e potenza)
- 24V unità di alimentazione compresa. (3A)

MCU-3B-3LED-2C-24V-3.0A



USB IO-Link Master V5.1 - SE
Per una messa in servizio semplice con alimentazione esterna

- BUS / connessione: USB
- Numero. porte 1
- Versione: 5.1
- Edizione: SE Standard Edition

IOLM-USB-1P-V5.1-SE